

**Titre :** TFE et Stage : Développement d'un centreur de toile textile dans une ligne d'imprégnation.

**Auteur :** MARLOYE Benjamin, ingénieur civil mécanicien, à finalité spécialisée en mécatronique.

**Année :** 2021-2022

**Promoteur :** Eric BECHET

Mon travail de fin d'étude consiste à concevoir un centreur de toile dans une ligne d'imprégnation dans une zone où la toile à une grande tension. Ce centreur va permettre à la toile d'être alignée en entrant dans le moteur principal de l'unité d'imprégnation. Pour concevoir ce centreur, je devais m'inspirer d'un centreur déjà existant sur une zone de basse tension la ligne. Grâce à ce dernier que j'ai modélisé, j'ai pu concevoir le centreur.

Pour développer ce centreur, j'ai eu accès à tout ce que je voulais. J'ai eu accès aux plans d'époque des centreurs existants. J'ai été prendre des mesures dans la zone du futur centreur pendant que la ligne était à l'arrêt. Nous avons placés des capteurs sur le centreur existant pour avoir des données ... .

Le résultat de mon développement se trouve à la figure 1.

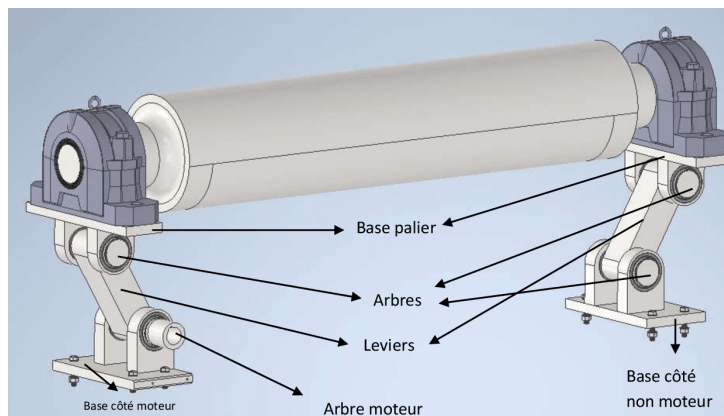


FIGURE 1 – Centreur de toile

Ce centreur dans son environnement est montré à la figure 2.

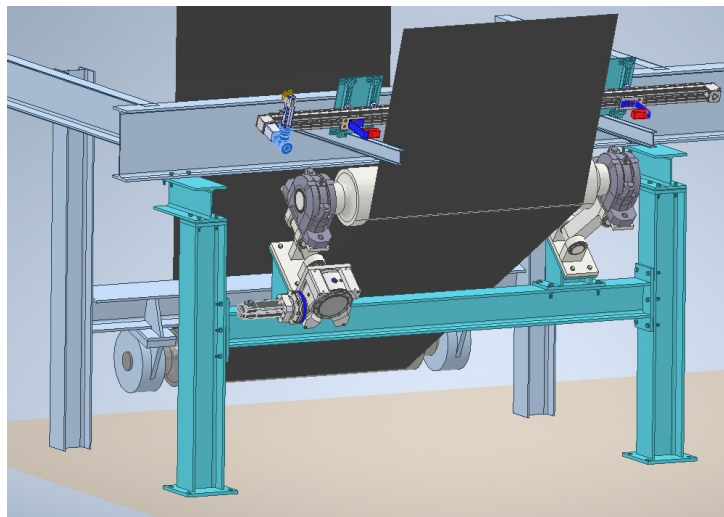


FIGURE 2 – Centreur de toile dans son environnement