
Travail de fin d'études et stage[BR]- Travail de fin d'études : Construction et Opération d'un Micro-Réseau Électrique[BR]- Stage d'insertion professionnelle : ULiège

Auteur : Nana Tchapedi, Lauris

Promoteur(s) : Cornélusse, Bertrand

Faculté : Faculté des Sciences appliquées

Diplôme : Master en ingénieur civil électromécanicien, à finalité spécialisée en énergétique

Année académique : 2022-2023

URI/URL : <http://hdl.handle.net/2268.2/17717>

Avertissement à l'attention des usagers :

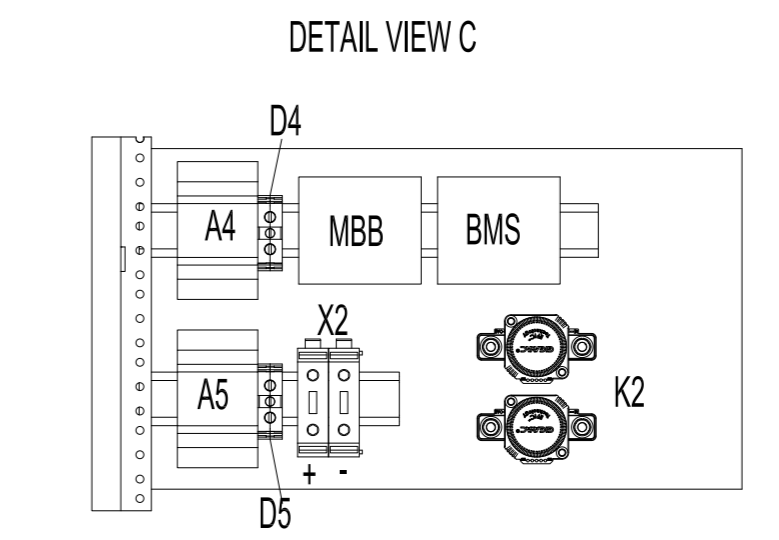
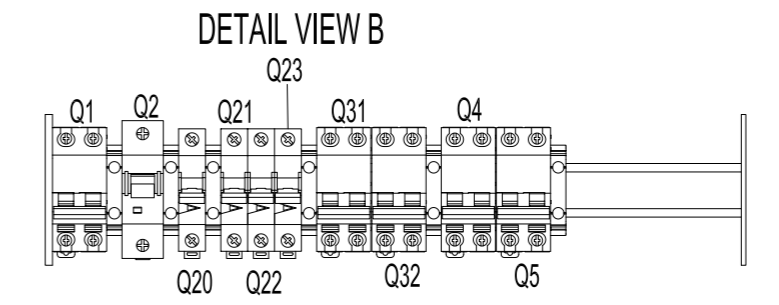
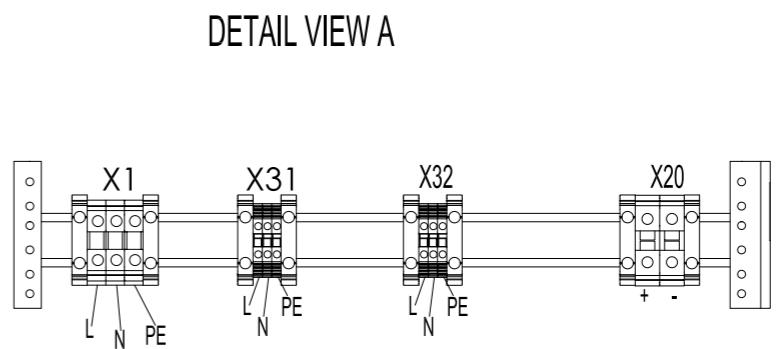
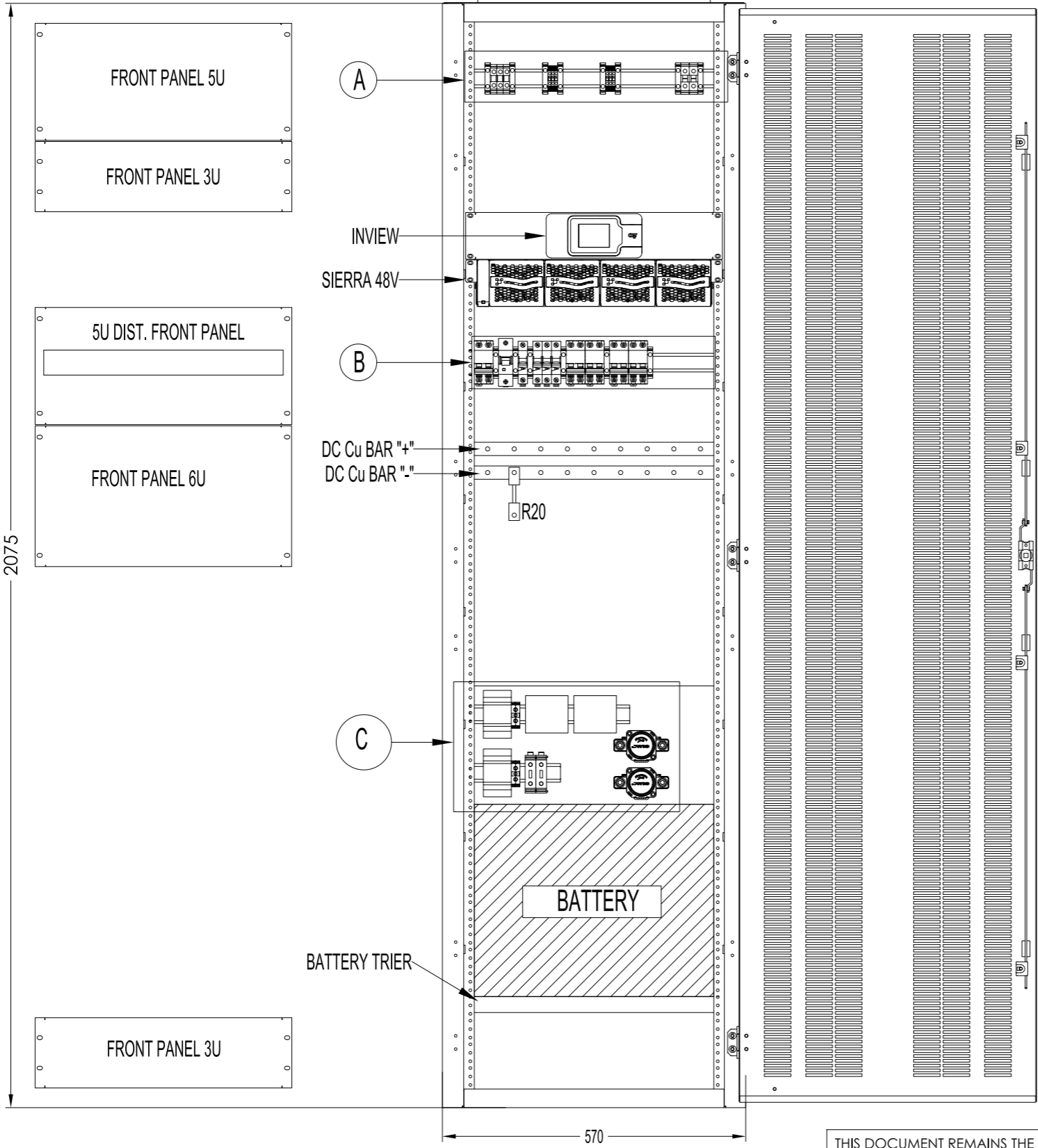
Tous les documents placés en accès ouvert sur le site le site MatheO sont protégés par le droit d'auteur. Conformément aux principes énoncés par la "Budapest Open Access Initiative"(BOAI, 2002), l'utilisateur du site peut lire, télécharger, copier, transmettre, imprimer, chercher ou faire un lien vers le texte intégral de ces documents, les disséquer pour les indexer, s'en servir de données pour un logiciel, ou s'en servir à toute autre fin légale (ou prévue par la réglementation relative au droit d'auteur). Toute utilisation du document à des fins commerciales est strictement interdite.

Par ailleurs, l'utilisateur s'engage à respecter les droits moraux de l'auteur, principalement le droit à l'intégrité de l'oeuvre et le droit de paternité et ce dans toute utilisation que l'utilisateur entreprend. Ainsi, à titre d'exemple, lorsqu'il reproduira un document par extrait ou dans son intégralité, l'utilisateur citera de manière complète les sources telles que mentionnées ci-dessus. Toute utilisation non explicitement autorisée ci-avant (telle que par exemple, la modification du document ou son résumé) nécessite l'autorisation préalable et expresse des auteurs ou de leurs ayants droit.

1 2 3 4 5 6 7 8

A B C D E F

45U 2000
 44U 1956
 43U 1911
 42U 1867
 41U 1822
 40U 1778
 39U 1733
 38U 1689
 37U 1644
 36U 1600
 35U 1556
 34U 1511
 33U 1467
 32U 1422
 31U 1378
 30U 1333
 29U 1289
 28U 1244
 27U 1200
 26U 1155
 25U 1111
 24U 1067
 23U 1022
 22U 978
 21U 933
 20U 889
 19U 844
 18U 800
 17U 755
 16U 711
 15U 667
 14U 622
 13U 578
 12U 533
 11U 489
 10U 445
 9U 400
 8U 356
 7U 311
 6U 267
 5U 222
 4U 178
 3U 133
 2U 89
 1U 44,5
 0



THIS DOCUMENT REMAINS THE PROPERTY OF CE+T. IT SHALL NOT BE GIVEN TO A THIRD PARTY OR REPRODUCED WITHOUT CE+T's AUTHORIZATION

| | | | | | | | | | |
|----|------|-------------|------------|-------------|-------------|--|--|-------------------------|--------------|
| 05 | | | | | | Drawn by Name: POORNA Date: 15/07/2019 | DIMENSIONS ARE IN mm. | MATERIAL: THICKNESS: | SHEET 1 OF 1 |
| 04 | | | | | | Checked by Name: GOKUL Date: 15/07/2019 | PART DESCRIPTION | | |
| 03 | | | | | | Approved by Name: G.GERON Date: 15/07/2019 | DRAWING NUMBER | | |
| 02 | | | | | | | ARTICLE NO: | | |
| 01 | | | | | | | PART TO BE FREE OF BURRS AND SHARP EDGES | | |
| NR | Date | Modified By | Checked By | Approved By | Description | | FIRST ANGLE PROJECTION | | |

RELEASED BY CET 16/07/2019

CONSTRUCTIONS ELECTRONIQUES
 TELECOMMUNICATIONS
 Rue du Charbonnage, 12 (Zoning Industriel)
 B4020 Wandre - BELGIUM
 +32(0)4-3456700 - Fax: +32(0)4-3456701

PE33823

FIRST ANGLE PROJECTION

1 2 3 4 5 6 7 8