

Master thesis : Optimisation du système de gestion de l'énergie du nanosatellite OUFTI-2 et finalisation, construction et test de son alimentation électrique (EPS)

Auteur : Grosjean, François

Promoteur(s) : Vanderbemden, Philippe

Faculté : Faculté des Sciences appliquées

Diplôme : Master : ingénieur civil électricien, à finalité spécialisée en "electronic systems and devices"

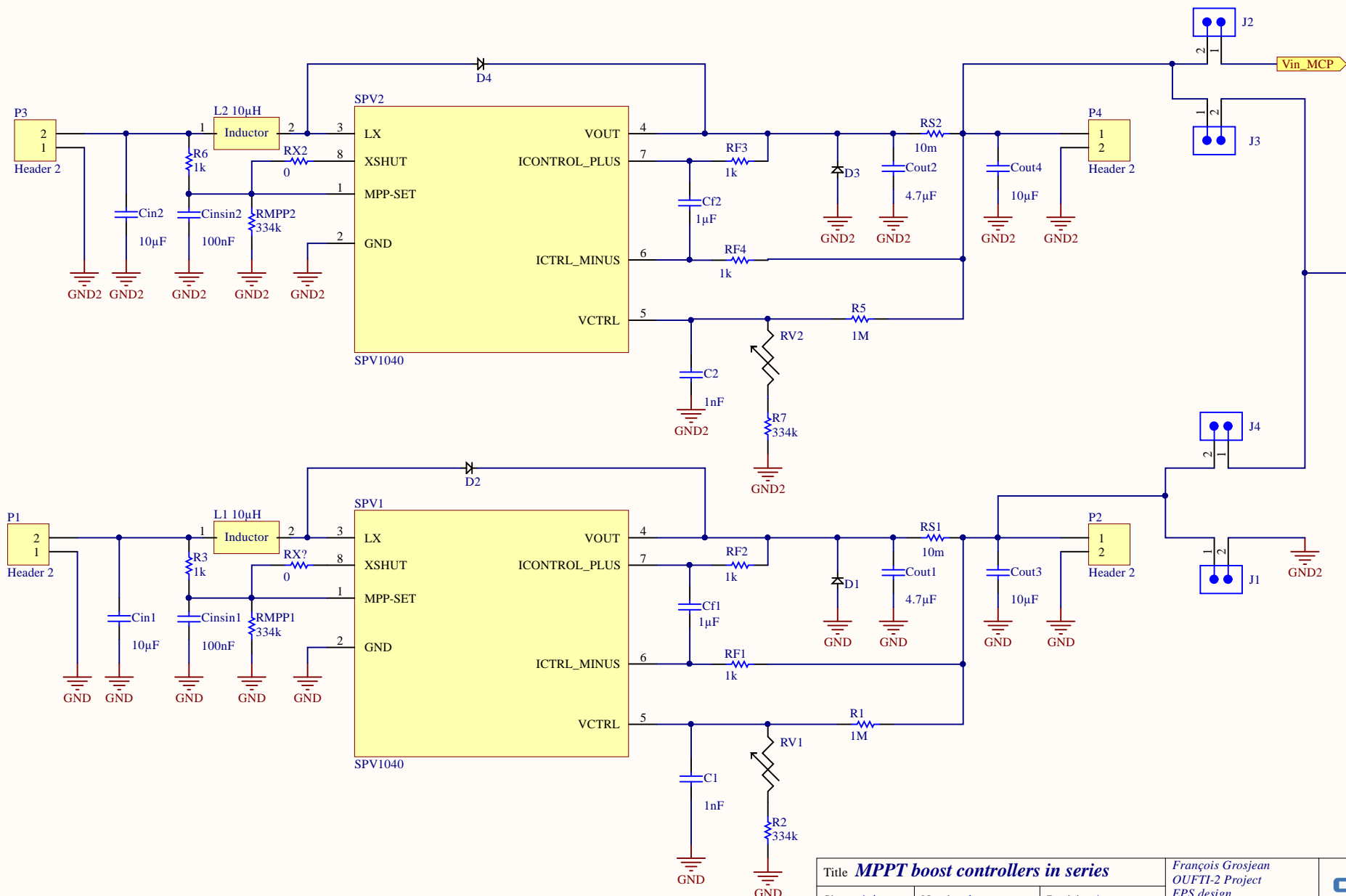
Année académique : 2018-2019

URI/URL : <http://hdl.handle.net/2268.2/6790>

Avertissement à l'attention des usagers :

Tous les documents placés en accès ouvert sur le site le site MatheO sont protégés par le droit d'auteur. Conformément aux principes énoncés par la "Budapest Open Access Initiative"(BOAI, 2002), l'utilisateur du site peut lire, télécharger, copier, transmettre, imprimer, chercher ou faire un lien vers le texte intégral de ces documents, les disséquer pour les indexer, s'en servir de données pour un logiciel, ou s'en servir à toute autre fin légale (ou prévue par la réglementation relative au droit d'auteur). Toute utilisation du document à des fins commerciales est strictement interdite.

Par ailleurs, l'utilisateur s'engage à respecter les droits moraux de l'auteur, principalement le droit à l'intégrité de l'oeuvre et le droit de paternité et ce dans toute utilisation que l'utilisateur entreprend. Ainsi, à titre d'exemple, lorsqu'il reproduira un document par extrait ou dans son intégralité, l'utilisateur citera de manière complète les sources telles que mentionnées ci-dessus. Toute utilisation non explicitement autorisée ci-avant (telle que par exemple, la modification du document ou son résumé) nécessite l'autorisation préalable et expresse des auteurs ou de leurs ayants droit.



Title **MPPT boost controllers in series**

François Grosjean
OUFTI-2 Project
EPS design



Size: A4	Number: 1	Revision: /
----------	-----------	-------------

Date: 24/03/2019	Time: 10:36:17	Sheet 1 of 2
------------------	----------------	--------------

File: C:\Users\François\Documents\ETUDE\TFE\Altium\OUFTI2.SchDoc